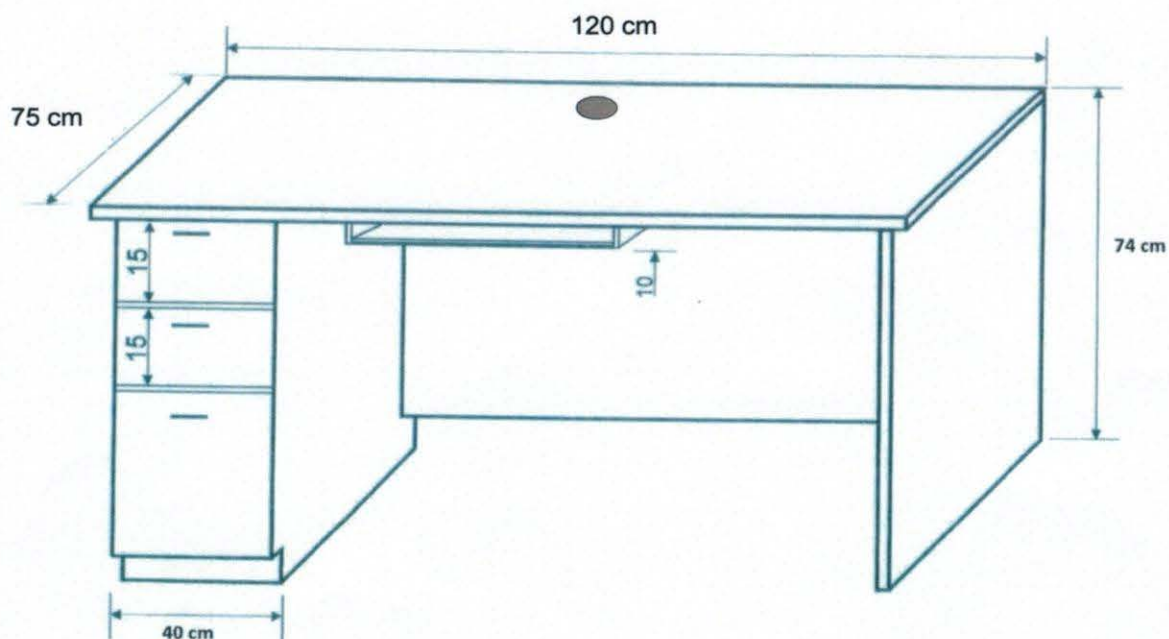


Biurko wykładowcy: szt.2

Płyta wiórowa (melaminowa) dwustronnie laminowana o grubości 25 mm, brzeg z twardej listwy PCV. Pozostałe elementy z płyty dwustronnie laminowanej gr. 18 mm, brzeg z twardej listwy PCV. Półka na klawiaturę wysuwana na prowadnicach metalowych. Szuflady na prowadnicach metalowych z możliwością całkowitego wyjęcia szuflad. Wycięcie na przewody komputerowe w blacie wykończone standardową plastikową zaślepką pośrodku szerokości blatu, od przodu blatu na wysokości płyty zaślepiającej prześwit biurka z przodu. Kolor płyty – buk. Wymiary w centymetrach.



Fotel wykładowcy: 1 szt.

Siedzisko i oparcie – poliester lub skóra ekologiczna w ciemnym kolorze.

Obudowa siłownika gazowego – tworzywo sztuczne.

Konstrukcja jezdna metalowa

Kółka z tworzywa sztucznego

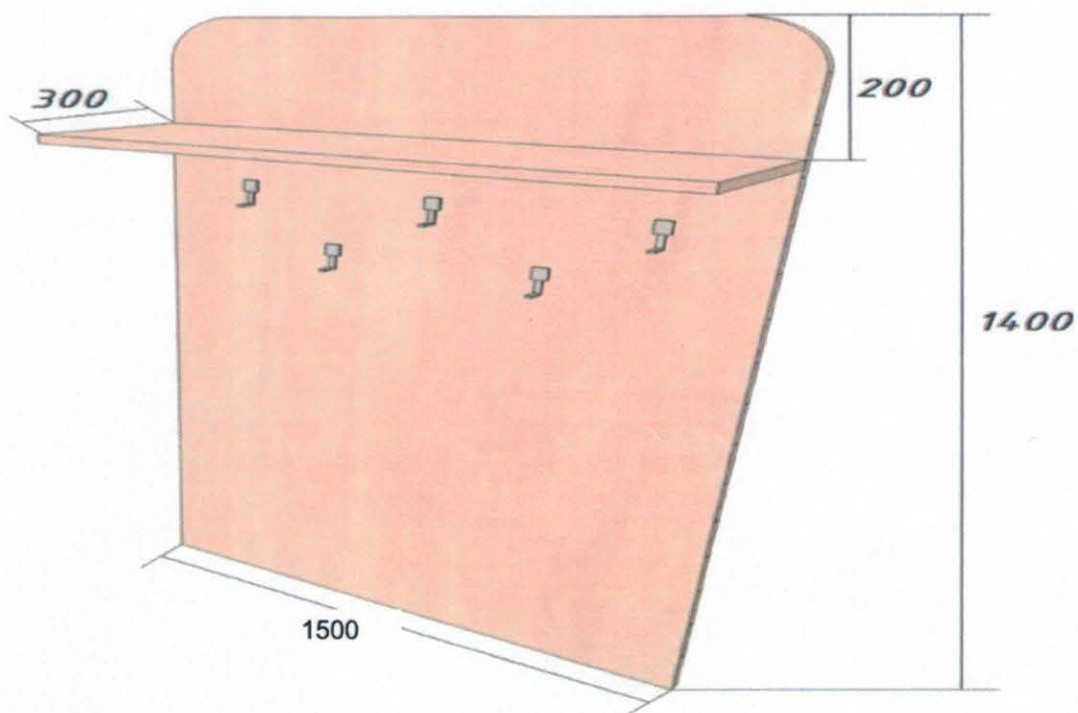
Wymiary w centymetrach orientacyjne.



Wieszak na odzież: 1 szt.

Korpus z płyty wiórowej laminowanej o grubości 16 mm, brzeg z twardej listwy PCV lub oklejone PCV o grubości 2 mm. Półka z płyty wiórowej o gr. 16 mm, obrzeża jak płyta powyżej. Na płycie rozmieścić 20 szt. wieszaków metalowych podwójnych. Kolor płyty – buk.

UWAGA – rozmieszczenie metalowych wieszaków na rysunku jest **POGLĄDOWE**.
Wymiary orientacyjne w milimetrach.



Krzeseło dla studenta: 20 szt.

Siedzisko i oparcie – tworzywo sztuczne. Doły nóg krzeseł zabezpieczone plastikowymi nasadkami ochronnymi. Kolor do uzgodnienia z użytkownikiem. Konstrukcja krzeseł umożliwiająca wkładanie ich jedno na drugie.



Biurko dla studentów:

Aluminiowe ramy stelaża. Rama wyposażona w kółka obrotowe umożliwiające przestawianie biurka.

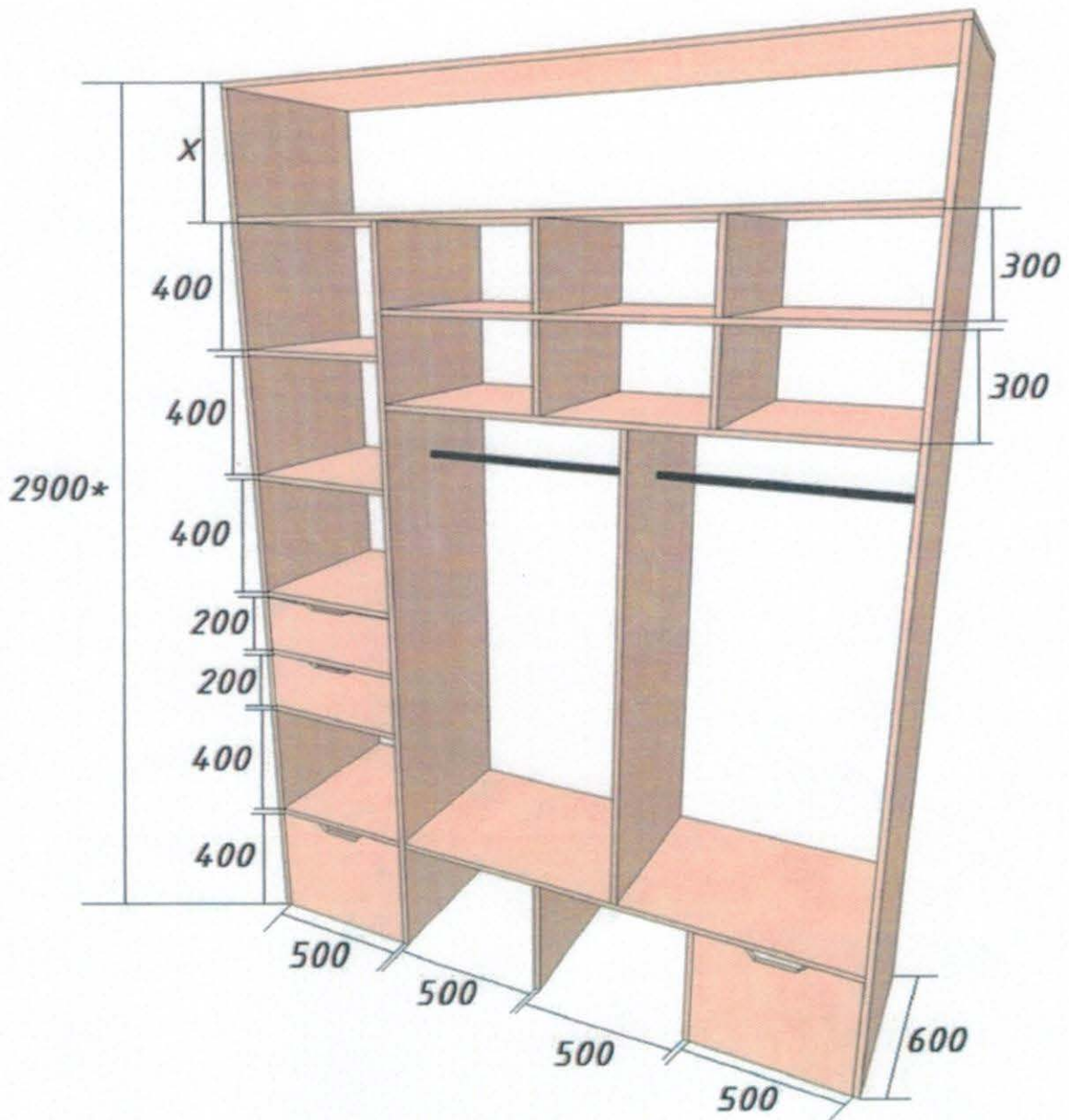
Błat wykonany z płyty wiórowej laminowanej dwustronnie o grubości 25 mm, brzeg z twardej listwy PCV. Pozostałe elementy z płyty dwustronnie laminowanej gr. 18 mm, brzeg z twardej listwy PCV.

Wycięcie na przewody komputerowe w blacie wykończone standardową plastikową zaślepką pośrodku szerokości blatu, od przodu blatu na wysokości płyty zaślepiającej prześwit biurka z przodu. Kolor płyty – buk.

Sztuk – 10.



Wygląd wnętrza szafy:

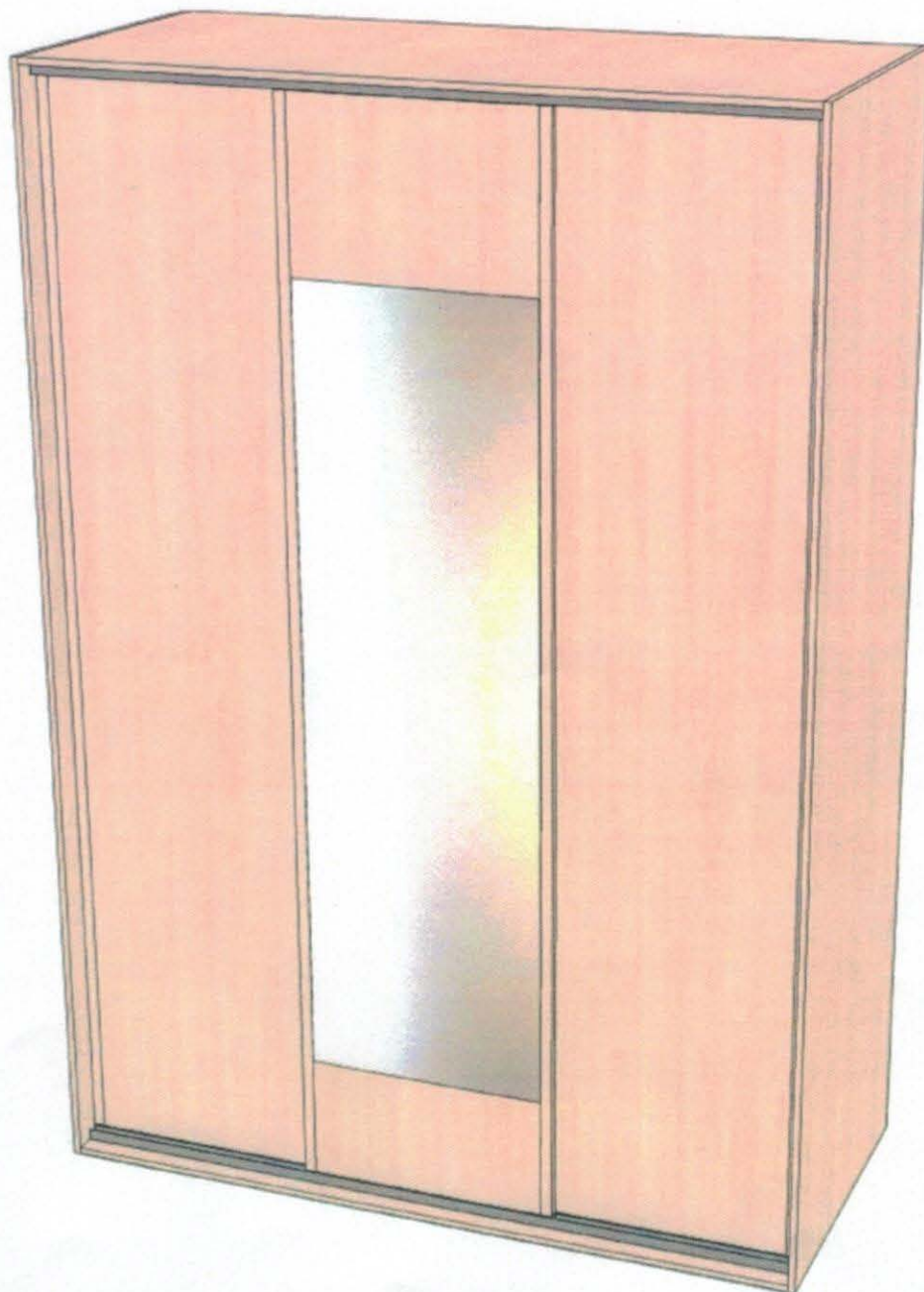


Szafa do pomieszczenia biurowego wykładowcy: 1 szt.

Szafa z drzwiami przesuwными. Korpus z płyty wiórowej laminowanej (melaminowej) o grubości 20 mm, obrzeża oklejone PCV o gr. 2 mm. Półki z płyty o grubości 16 mm, obrzeża oklejone PCV o gr. 2 mm. Drzwi szafy przesuwane, składające się z trzech części, środkowa część z lustrem na $\frac{3}{4}$ powierzchni panelu drzwi.

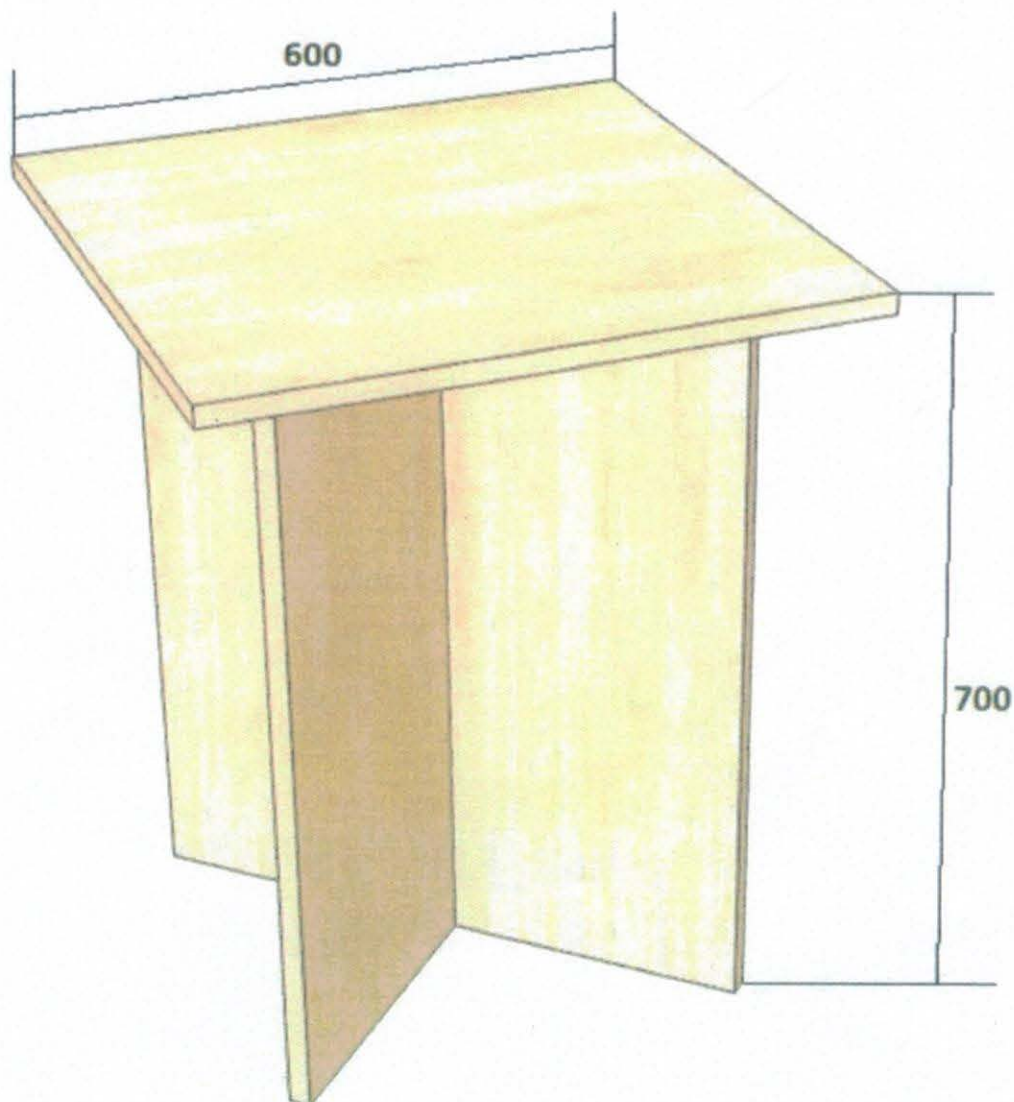
Szuflady luźno wysuwane, bez prowadnic. Kolor płyty – buk

Wygląd zewnętrzny:



Stolik: 1 szt.

Korpus z płyty wiórowej laminowanej o grubości 20 mm, brzeg z twardej listwy PCV lub oklejone PCV o grubości 2 mm. Błat kwadratowy o gr. 22 mm oklejony jak wyżej. Kolor płyty – buk.



Fotel biurowy obrotowy: 1 szt.

Wymiary orientacyjne w centymetrach.

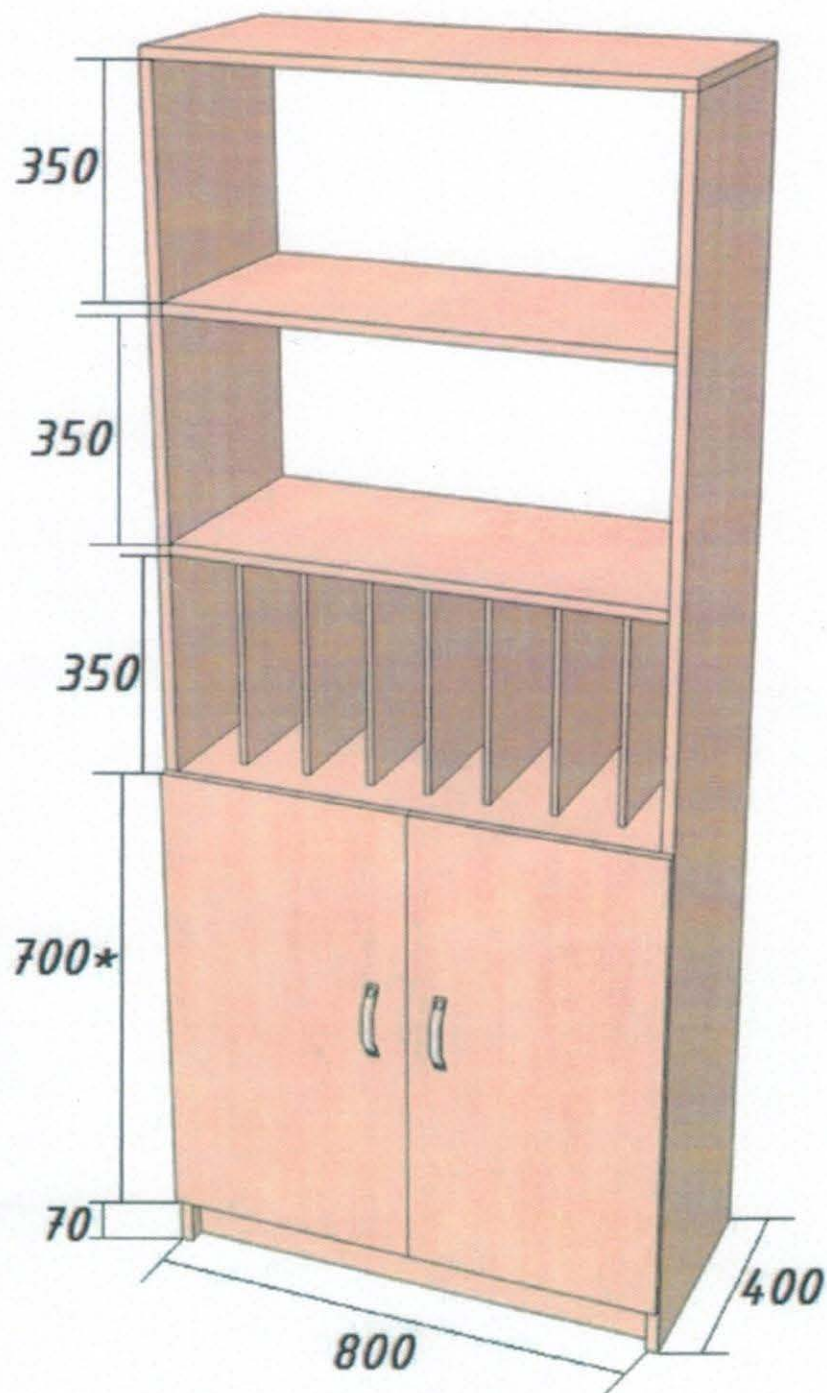
Kolor obicia ciemny. Rodzaj obicia: poliester lub skóra ekologiczna, połączona z siatką.

Podłokietniki o regulowanej wysokości z tworzywa sztucznego.

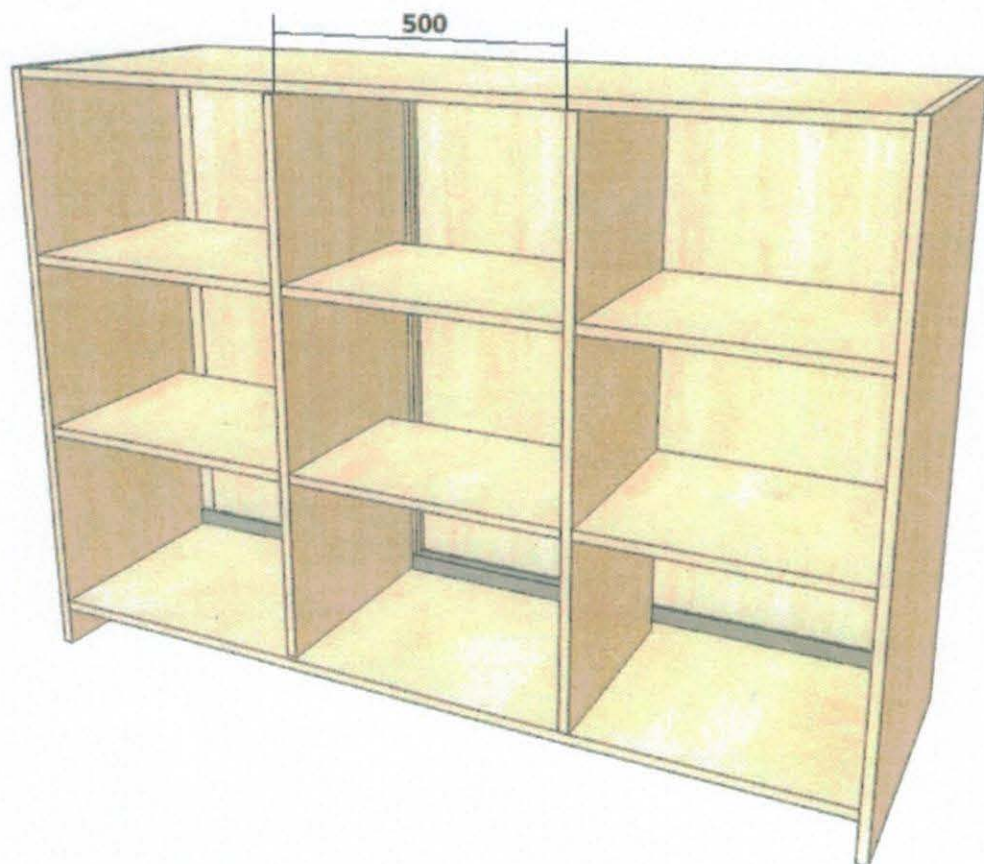


Biblioteczka (regał na książki) 1 szt.

Korpus z płyty wiórowej laminowanej (melaminowej) o grubości 20 mm, obrzeża oklejone PCV o gr. 2 mm. Półki z płyty o grubości 16 mm, obrzeża oklejone PCV o gr. 2 mm. Cokół o wysokości ok. 70 mm. Kolor płyty – buk.



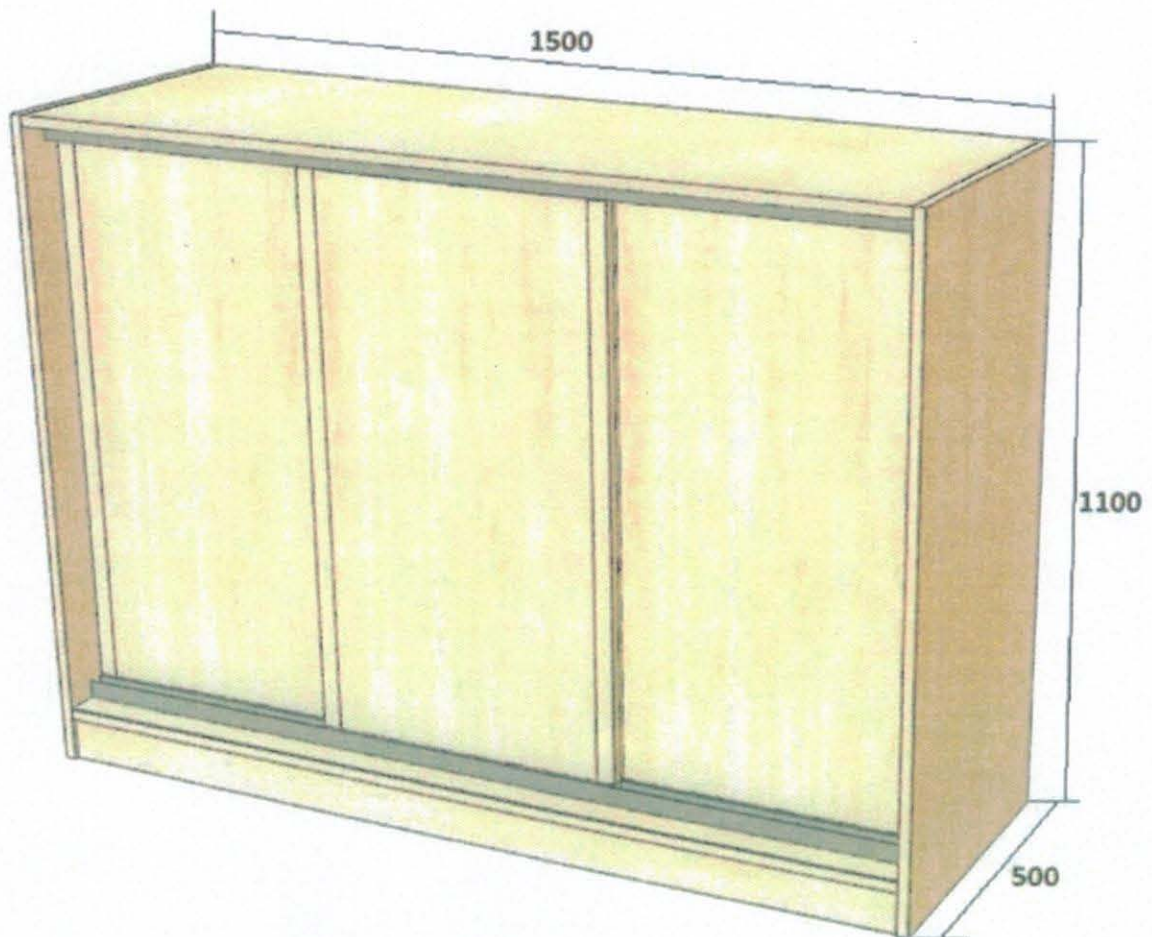
Wygląd wnętrza komody:



Komoda: 1 szt.

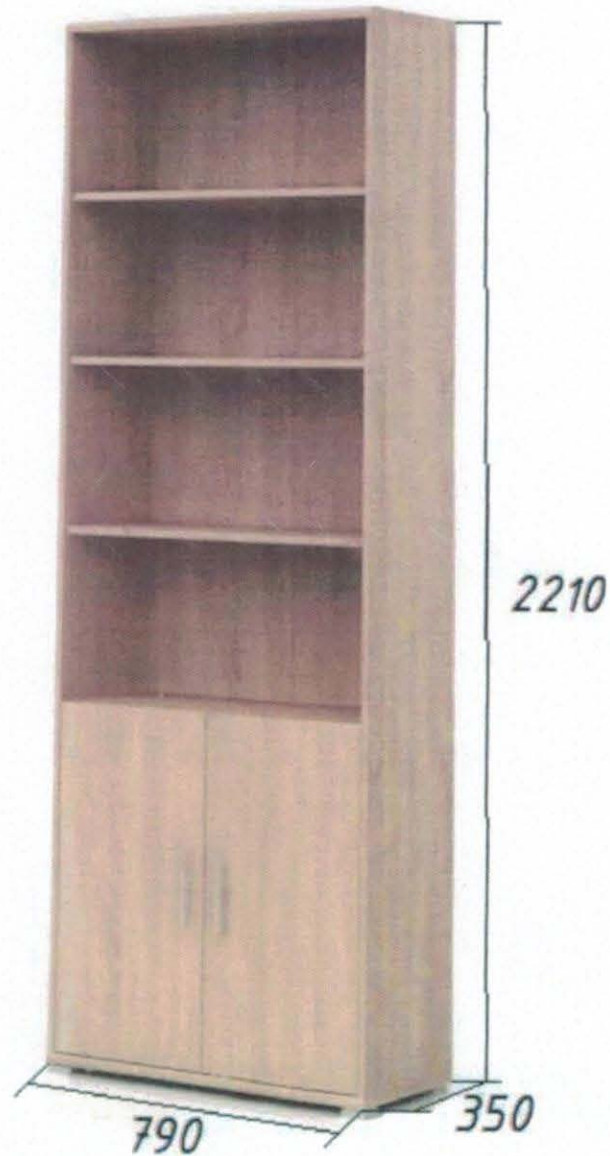
Szafa z drzwiami przesuwными. Korpus z płyty wiórowej laminowanej (melaminowej) o grubości 20 mm, obrzeża oklejone PCV o gr. 2 mm. Półki z płyty o grubości 16 mm, obrzeża oklejone PCV o gr. 2 mm. Drzwi szafy przesuwane, składające się z trzech części. Cokół o wysokości około 80 mm. Kolor płyty – buk

Wygląd zewnętrzny:



Regał półotwarty 2 szt.

Płyta wiórowa dwustronnie laminowana, brzeg z twardej listwy PCV. Regał powinien posiadać możliwość regulacji wysokości półek otwartych – perforacja bocznych ścianek co około 5 cm. Kolor płyty – buk.



Regał półkowy otwarty

Płyta wiórowa dwustronnie laminowana, brzeg z twardej listwy PCV. Regał powinien posiadać możliwość regulacji wysokości półek otwartych – perforacja bocznych ścianek co około 5 cm. Kolor płyty – buk.

Sztuk: 10

