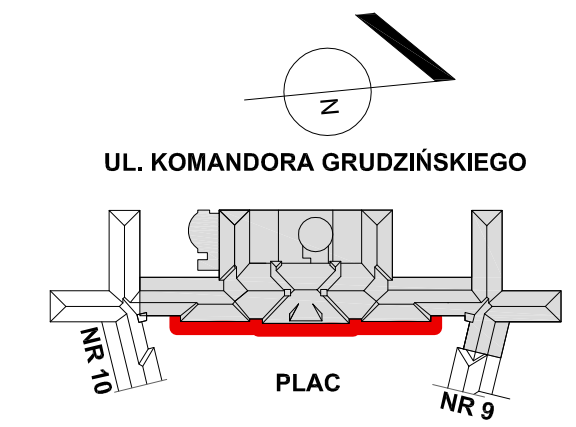
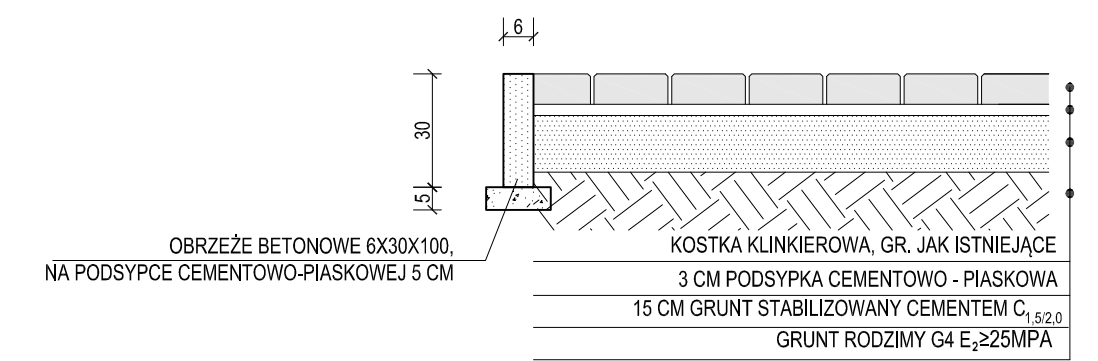


- OCZYSZCZONY Z POZOSTAŁOŚCI USZKODZONYCH IZOLACJI MUR CEGLANY
- GRUNTOWANIE KONCENTRATEM KRZEMIONKUJĄCYM - PODŁOŻA NASIĄKLIWE
- WARSTWA WYRÓWNAWCZA Z ZAPRAWY USZCZELNIAJĄCEJ (SPOINOWANIE NA PEŁNĄ SPOINĘ)
- POWŁOKA HYDROIZOLACYJNA Z REAKTYWNEGO SZLAMU USZCZELNIAJĄCEGO
- MIN. 2 WARSTWY, GRUBOŚĆ IZOLACJI PO CAŁKOWITYM WYSCHNIĘCIU ≥ 2 MM
- EPS 120, KLEJONY NA WODOROZCIENCZALNĄ POWŁOKĘ BITUMICZNĄ
- MATA OCHRONNA - FOLIA KUBELKOWA

DETAL STUDNI NAŚWIETLAJĄCYCH ORAZ IZOLACJI 1:20



ARCHITEKT_KA Agnieszka Kalicka, ul.mjr. Hubala 35/1, 80-289 Gdańsk			
<b>PROJEKT BUDOWLANY WYMIANY STOLARKI I REMONTU ELEWACJI BUDYNKU NR7</b>			
obiekt:	Budynek nr 7 w kompleksie Akademii Marynarki Wojennej		
adres:	Gdynia, ul. inż. Jana Śmidowicza 69, dz. nr 1622, obręb 21		
inwestor:	Akademia Marynarki Wojennej, 81-127 Gdynia, ul. inż. Śmidowicza 69		
rysunek:	GMACH GŁÓWNY - NAWIERZCHNIE I STUDZIENKI		skala: 1:100 1:20
data: 04. 2018	projektant:	arch. Agnieszka Kalicka	PO/KK/395/2011 spec. arch. do proj. b.o.
	sprawdzający:	arch. Karolina Paluszyńska- Czekaj	PO/KK/408/2011 spec. arch. do proj. b.o.
	branża:	architektura	faza: P.B.
			nr rysunku: <b>A.1.1</b>