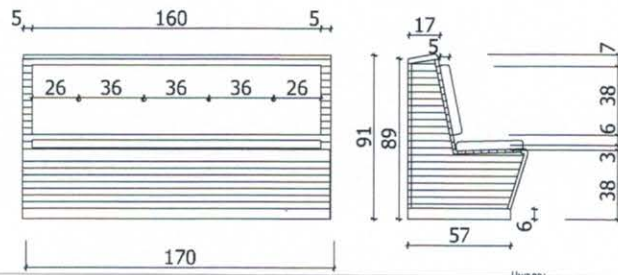


TYTUŁ REMONT LOKALI W BUDYNKU AWANGARDZIEGO OŚRODKA SZKOLENIOWEGO AKADEMII MARYNARI WOJENNEJ W CZERNICY Z PRZEZNACZENIEM NA MIEJSCE UL. LESNA 26, 88-222 BRUSY, AN. DOŁBAKACH NR 203 I 205 GMINA BRUSY, OBR. NIEKAŁ 220222_5.015			
Wzrost: ANKETA MARYNARI WOJENNEJ 18.09.18 UL. SZCZEPANOWSKA 10 UL. SWIDOWICZA 18.05.07 52.14.14	Stan: PROJEKT WYKONAWCZY	Skala: 1:50	
Adres/lokalizacja: SZCZEPANOWSKA Drogowa Przejazd ul. Władysława G. 88-222 Olszowa	Forma: WIELOPLANOWY	Strona: 00	Archiwum: A-14
Typ: WIZUALIZACJE	Wzrost:		
FUNKCJA	MECHANIZM	NUMER OPRACOWANIA	OSTATNIOŚĆ
Projektant mgr inż. Michał Baranowski	Opisane mgr inż. A. Góral - Płocik	Wykonawca mgr inż. Michał Baranowski	Data PROJEKT 2017

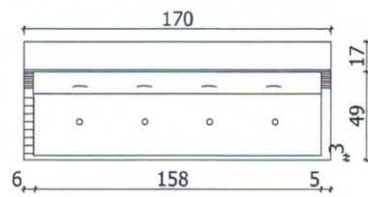
Fotel kawiamiany szt.30



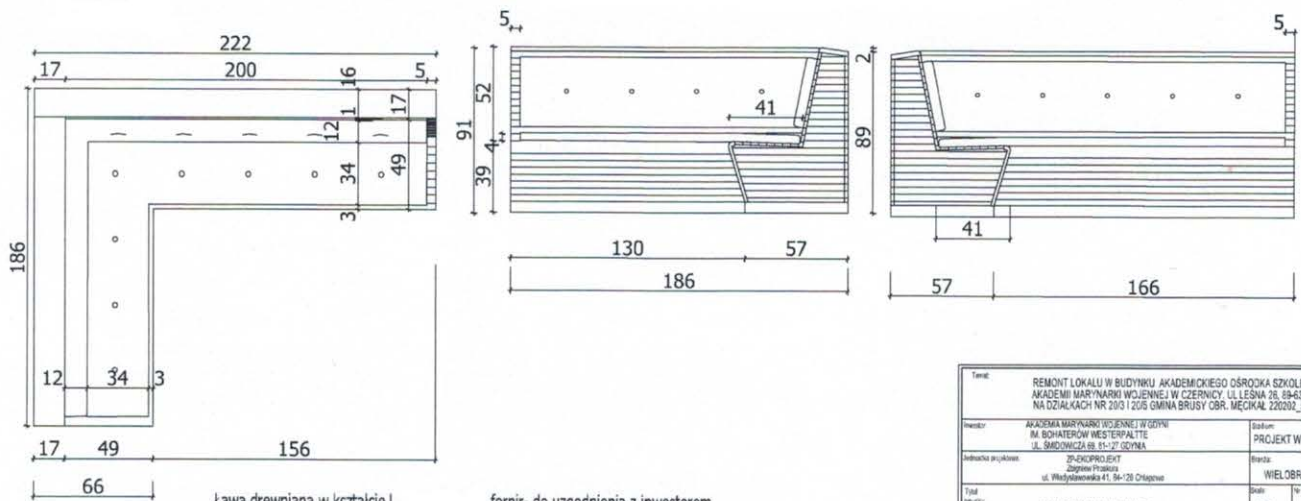
Ława nr 1 prosta szt.2



Ława drewniana prosta. Płyta fornir- do uzgodnienia z inwestorem. Kolor dąb bielony. Struktura ławy powinna wyglądać jak połączone deski. Cokół w kolorze orzech amerykański.
 Tapicerka w kolorze żółtym, dokładny kolor do dobrania na późniejszym etapie prac.
 Guziki w kolorze tapicerki.



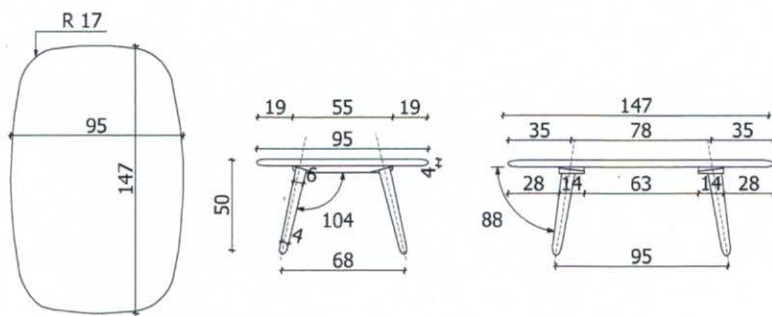
Ława nr.2 narożna szt.2



Ława drewniana w kształcie L. fornir- do uzgodnienia z inwestorem.
 Kolor dąb bielony. Struktura ławy powinna wyglądać jak połączone deski. Cokół w kolorze orzech amerykański.
 Tapicerka w kolorze żółtym, dokładny kolor do dobrania na późniejszym etapie prac.
 Guziki w kolorze tapicerki.

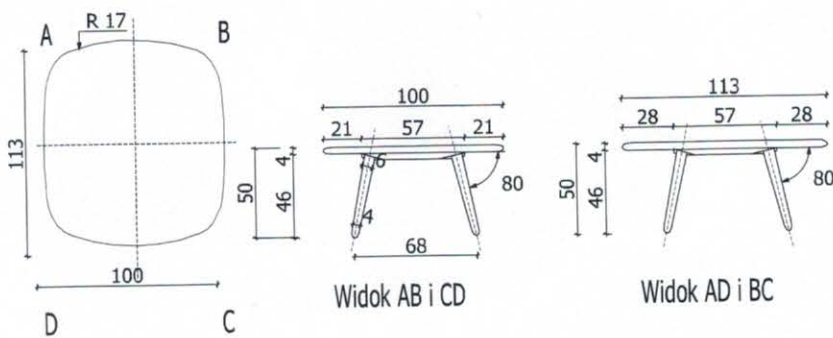
Tytuł: REMONT LOKALU W BUDYNKU AKADEMICKIEGO OŚRODKA SZKOLENIOWEGO AKADEMII MARYNARKI WOJENNEJ W CZERNICY UL. LESNA 26, 59-432 BRUSŁY NA DZIAŁKACH NR 203 I 205 GMINA BRUSY OBR. MIECISKA 220302_5.0015				
Wzrost: AKADEMIA MARYNARKI WOJENNEJ W GEDYNI M. BOHATERÓW WĘSTERPALTE UL. ŚMIDOWICZA 69, 81-37 GEDYNA		Data: PROJEKT WYKONAWCZY		
Indywidualny projekt: 20-KADPROJEKT Zaplecze Pracowni ul. Władysława 41, 94-28 Orlingów		Wzrost: WIELOBRANZOWY		
Tytuł: ZABUDOWA MEBLOWA 2		Data: 1.50 Wzrost: 00 Wzrost: A-13a		
FUNKCJA	IMIĘ NAZYWKO	NUMER UPRAWNIEN	SPECJALNOŚĆ	PODSM
Projektant	mgr inż. inż. Joanna Szlachetka			
Opiekun	mgr inż. A. Drodziński			
Wykonawca	mgr inż. inż. JAKUB SZLACHETKA			
Data:	WRZEŚNIER 2017	Zobowiązanie: projektant odpowiada za zgodność projektu z planem i specyfikacją		

Stolik szt.6



Stolik- płyta kolor orzech amerykański. Zaoblone krawędzie blatu, zaoblone nóżki ustawione pod kątem. Nóżki stolów podbić filcem. Gł blatu=4cm

Stolik 4 szt.

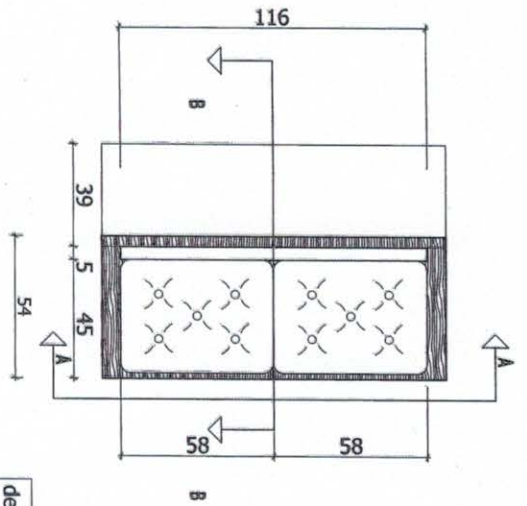


Stolik- płyta kolor orzech amerykański. Zaoblone krawędzie blatu, zaoblone nóżki ustawione pod kątem. Nóżki stołów podbić filcem. Gł blatu=4cm

Uwaga:
Zastosowane materiały mają charakter orientacyjny i w myśl ustawy * Ujednolicony tekst ustawy z dnia 29 stycznia 2004 r. - Prawo zamówień publicznych (Dz. U. z 2017 r. poz. 1579) mogą zostać zastosowane jako nie gorsze i równoważne.

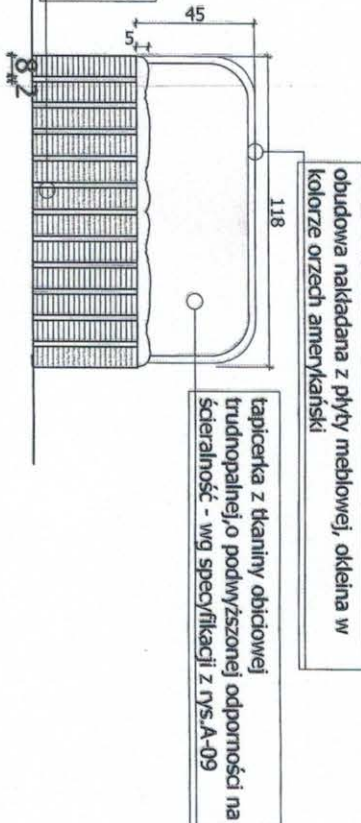
Tytuł: REMONT LOKALU W BUDYNKU AKADEMICKIEGO OŚRODKA SZKOLENIOWEGO AKADEMII SZKÓŁ WJĘCIE W GDYNIE M. BICHATERÓW MESTERPALTE UL. SĄDOWICZA 83, 85-17 Gdynia				
Wzrost: 20-25000000		Specjalność: WIELOBRANŻOWY		
Zakres: ZABUDOWA MEBLOWIA 2		Data: 1.50 00 A-13		
FUNKCJA	IMIE NAZWISKO	NUMER WPISANIA	SPECJALNOŚĆ	PODSIS
Projektant	mgr inż. arch. Joanna Białczak			
Opisowca	mgr inż. A. Działo-Piender			
Stwierdził	mgr inż. arch. Jolanta Wójcik			
Data:	WRZESIEŃ 2017	Wzrost: 20-25000000		

WIDOK Z GÓRY

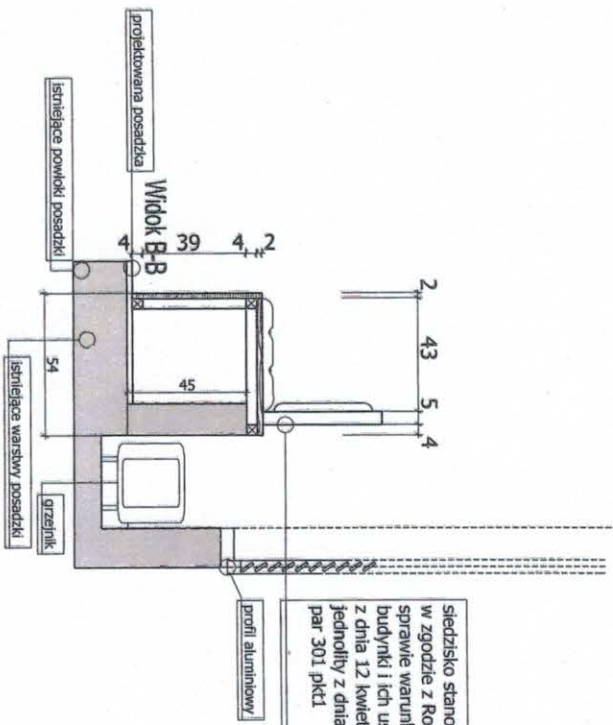


deski w kolorze dąb amerykański, zostawić między łączeniami 2cm szczeliny aby umożliwić swobodny przepływ powietrza, deski zaobliczyć na widocznych krawędziach

Widok A-A



siedzisko stanowi zabezpieczenie dolnej części okna w zgodzie z Rozporządzeniem Ministra Infrastruktury w sprawie warunków technicznych, jakim powinny odpowiadać budynki i ich usytuowanie z dnia 12 kwietnia 2002 r. (Dz.U. Nr 75, poz. 690) tekst jednolity z dnia 18 września 2015 poz 1422, par 301 pkt1



Uwaga:

Dopuszcza się zastosowanie okleiny w kolorze podobnym do orzedka amerykańskiego jeśli jest jej równoważna.
 Uwaga:
 Zastosowane materiały mają charakter orientacyjny i w myśi ustawy "Ustawa o technicznych warunkach budownictwa" z dnia 29 stycznia 2004 r. - Prawo zamówień publicznych (Dz. U. z 2017 r., poz. 1579) mogą zostać zastosowane materiały równoważne o niegorszych parametrach.

Tytuł rysunku:		DETAL ZABUDOWY SIEDZISKA	
Rysownik:		MIECZYSŁAW JAKUBOWSKI	
Projektant:		mgr inż. arch. Joanna Sitkiewicz	
Opisane w:		mgr inż. arch. Andrzej Paster	
Specjalność:		mgr inż. arch. Jolanta Sitkiewicz	
Data:		WZDZIAŁENIE 2017	
Temat:		REMONT LOKALU W BUDYNKU AKADEMICKIEGO OŚRODKA SZKOLENIOWEGO AKADEMII MARYNARKI WOJENNEJ W CZERNICY, UL. LESNA 26, 88-632 BRUSY NA DZIAŁKACH NR 203 I 205 GMINA BRUSY OBR. MIEJSKA 220202_5.0015	
Inwestor:		AKADEMIA MARYNARSKI WOJENNEJ W Gdyni	
Adresata projektu:		ZP-ENKOPROJEKT Zagajnik Prusów UL. ŚMIDOWICZA 69, 81-427 GDYNIA	
Typ rysunku:		Szkic	
Skala:		1:100	
Wielkość formatu:		A-16	
Specjalność:		WIELOBRAZOWY	
Projektant:		PROJEKT WYKONAWCZY	
Rysownik:		MIECZYSŁAW JAKUBOWSKI	
Opisane w:		mgr inż. arch. Jolanta Sitkiewicz	
Specjalność:		mgr inż. arch. Jolanta Sitkiewicz	
Data:		WZDZIAŁENIE 2017	

Werysalka rozkładana z pojemnikiem na pościel szt.14
wymiary 190x120 po rozłożeniu
tkanina w kolorze ciemny brąz

